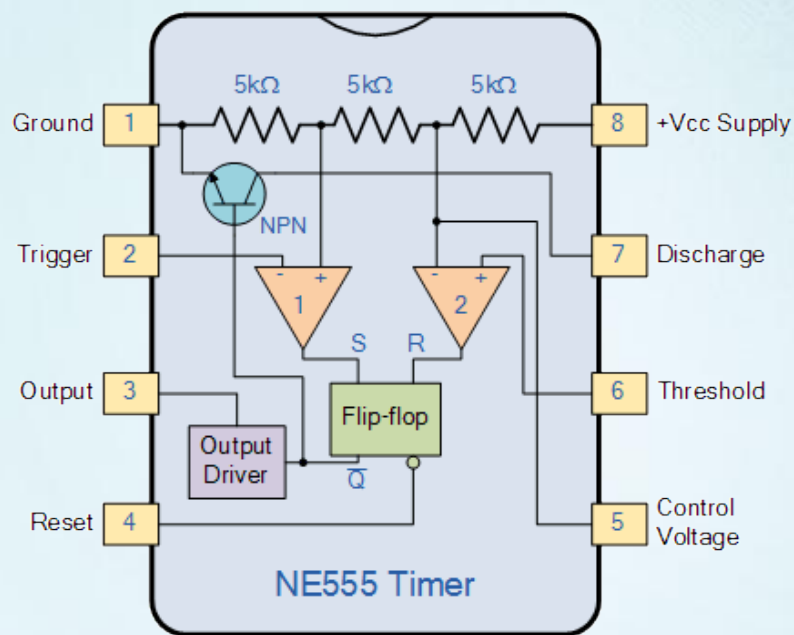


Hobbi Elektronika



*Bevezetés az elektronikába:
Az NE555 időzítő IC*

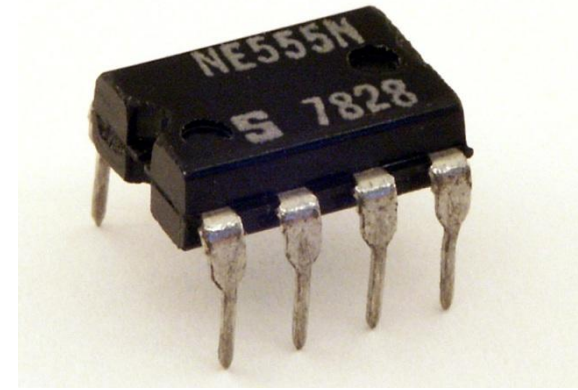


Felhasznált irodalom

- Nagy Gergely (ELTE): [Az 555-ös időzítő használata ...](#)
- Electronics tutorials: www.electronics-tutorials.ws/waveforms/555_timer.html
- F-alpha.net: en.f-alpha.net/electronics/integrated-circuits/timer-555/
- Paul Falstad: [Elektronikus áramkör szimulátor - www.falstad.com/circuit](http://www.falstad.com/circuit)



Az NE555 időzítő



Az 555-ös IC-t a Signetics (jelenleg NXP, korábban Philips) fejlesztette ki 1971-ben, Hans Camenzind terve alapján.

Az eredeti cél egy olyan oszcillátor volt, amire teljesül, hogy:

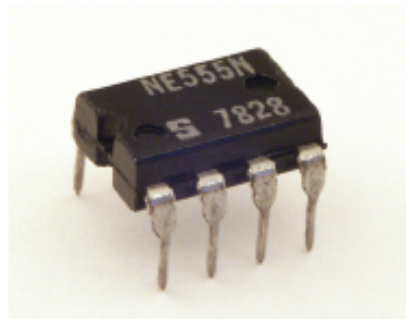
- a frekvenciáját külső elemekkel (R, C) lehet beállítani,
- tápfeszültség- és hőmérsékletfüggetlen.

Végül egy általános időzítő áramkör készült el, ami talán a legnagyobb példányszámban eladott IC: 2003 táján évi 1 milliárd darabot gyártottak belőle (Fairchild, Maxim, Motorola, ST, TI, NXP).



NE555 paraméterek

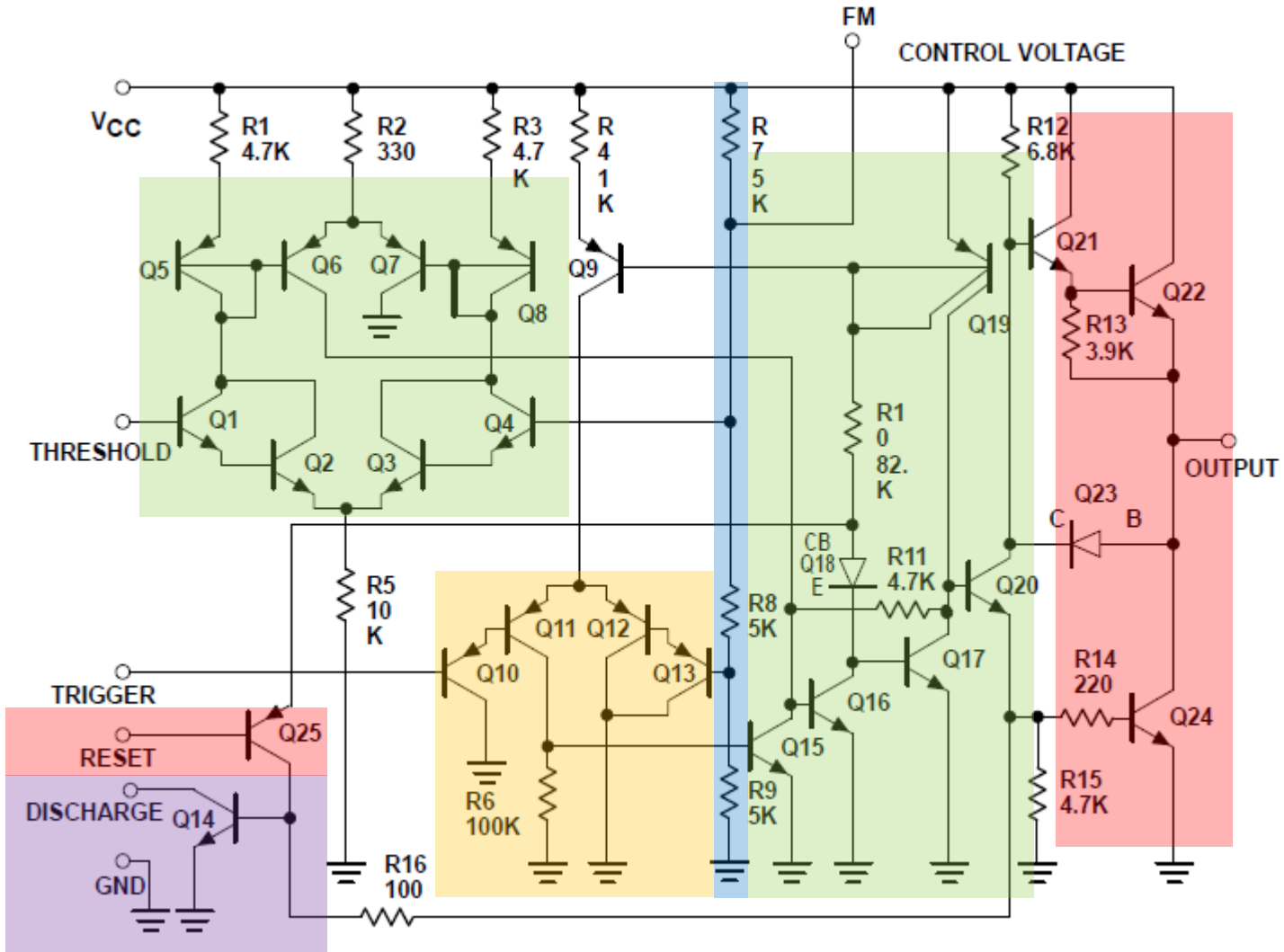
- Eredeti neve: NE555 (8 lábú DIP tokban).
- **Bipoláris IC**, nagyjából 20 BJT-ből (gyártófüggő), kb. ugyanennyi ellenállásból áll.
- Tápfeszültség: 4,5–15 V
- Tápáram (5 V-os tápfesz-nél): 3–6 mA
- Maximális kimeneti áram: 200 mA
- Működési hőmérséklettartomány: 0–70° C





NE555 kapcsolási vázlat

(A Philips Semiconductors 1994-es adatlapja szerint)





Az NE555 felépítése

A funkcionális felépítés és a lábkiosztás az alábbi ábrán látható (a lábkiosztásnál mindig az IC felülnézeti rajzát adják meg).

Az IC elnevezése a 3 db 5 kohmos ellenállás miatt lett 555...

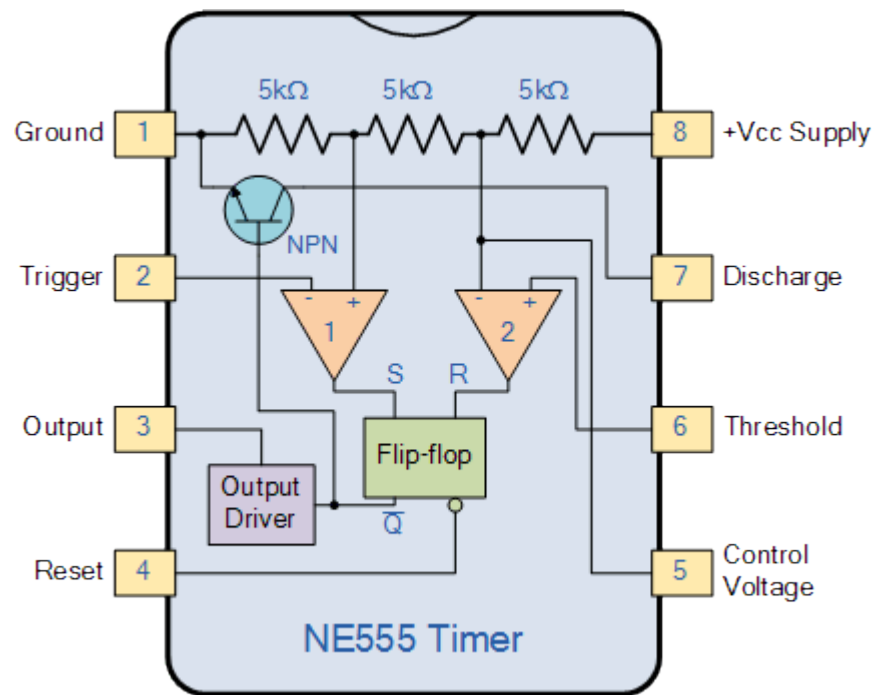
Trigger: ha alacsony, 1-be állítja az RS flip-flopot, s a kimenet magas lesz.

Reset: ha alacsony, törli az RS flip-flopot, a kimenet alacsony lesz. Mi nem használjuk.

Control Voltage: A Threshold bemenet billenési szintje ellenőrizhető, illetve módosítható vele.

Threshold: Ha szintje magasabb a beállított küszöbnél ($2/3 \cdot V_{CC}$, vagy Control) akkor visszabillenti az RS flip-flopot, a kimenet alacsony lesz.

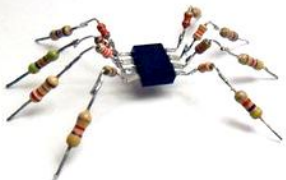
Discharge: A külső időzítő kondenzátor kisütésére használható nyitott kollektoros kimenet. Akkor aktív, ha a kimenet magas.



Ground: A tápegység közös pontja (föld).

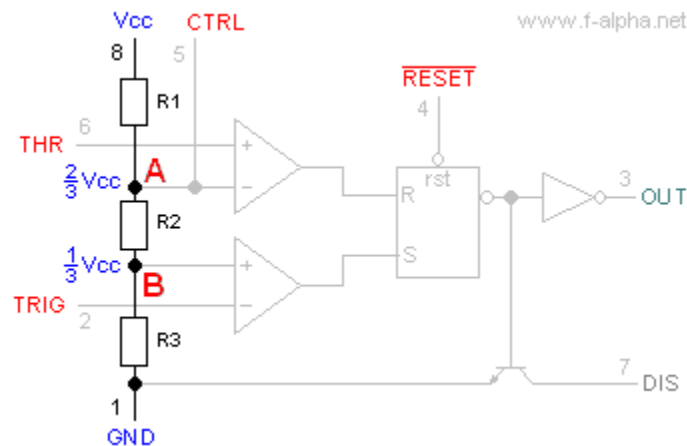
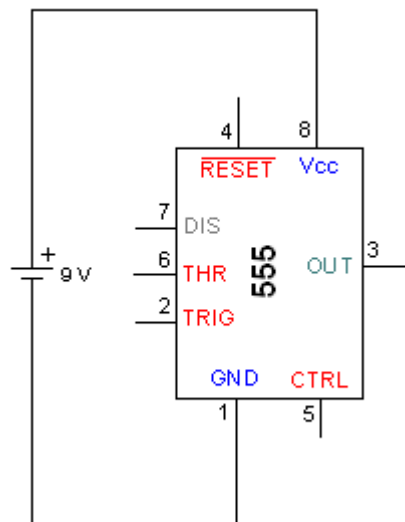
+VCC: Tápfeszültség (4,5 – 15 V)

Output: kimenet (0-15V / max. 200 mA).



A tápfeszültség bekötése

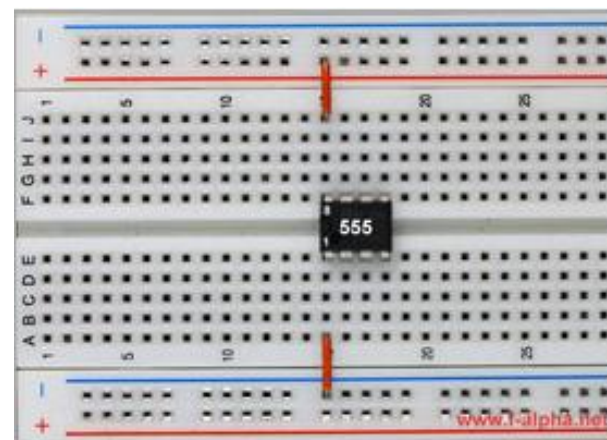
www.f-alpha.net



A belső osztón az **A pont** feszültsége $VCC \cdot 2/3$ (esetünkben 6 V) lesz, a **B pont** feszültsége pedig $VCC \cdot 1/3$ (esetünkben 3 V) lesz. Ezek a két komparátor Referencia szintjei.

Megjegyzések:

- Ha a Reset lábat nem használjuk, célszerű magas szintre húzni!
- Ha a CTRL bemenetet nem használjuk, egy kondenzátorral kössük földre (zajszűrés).



Link: en.f-alpha.net/electronics/integrated-circuits/timer-555/lets-go/experiment-1-power-supply/

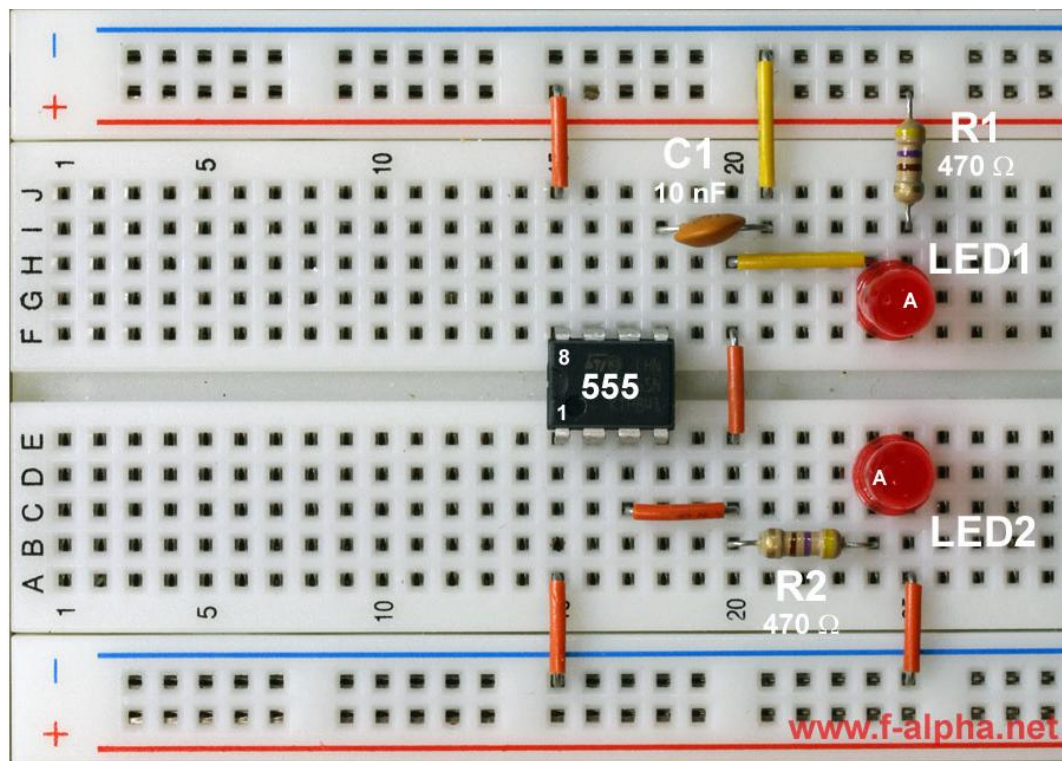
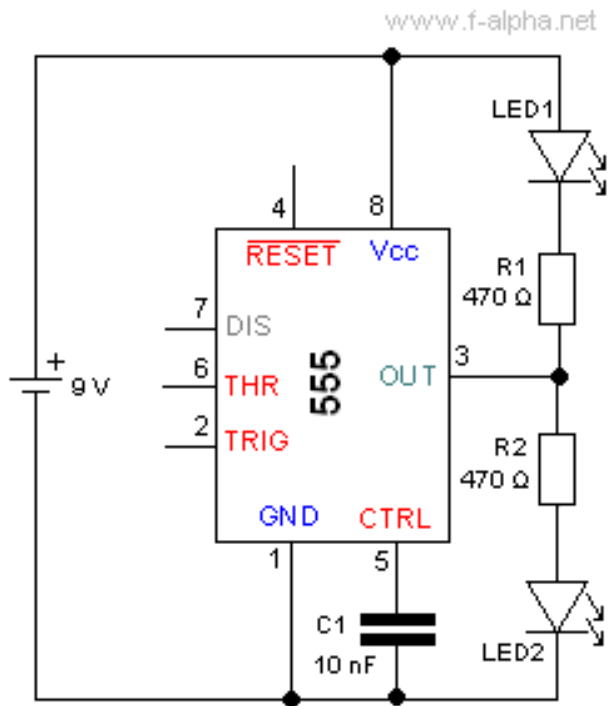


A kimenet bekötése

Az **OUT** kimenet az NE555 **3-as lába**. Csak két állapota van: **H**, azaz magas szint (VCC, ami esetünkben 9 V) és **L**, azaz alacsony szint (0 V).

Itt most két LED-et kötünk a kimenetre. Ha a kimenet alacsony, LED1 világít. Ha a kimenet magas, akkor pedig LED2 világít.

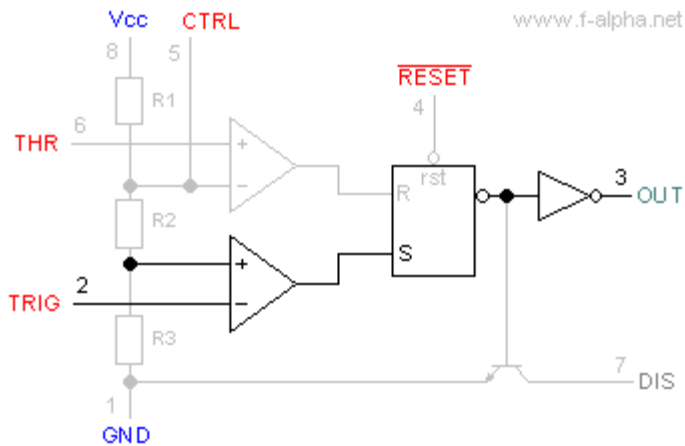
Alaphelyzetben (bekapcsoláskor) a kimenet alacsony (LED1 világít)



Link: en.f-alpha.net/electronics/integrated-circuits/timer-555/lets-go/experiment-3-out-output/

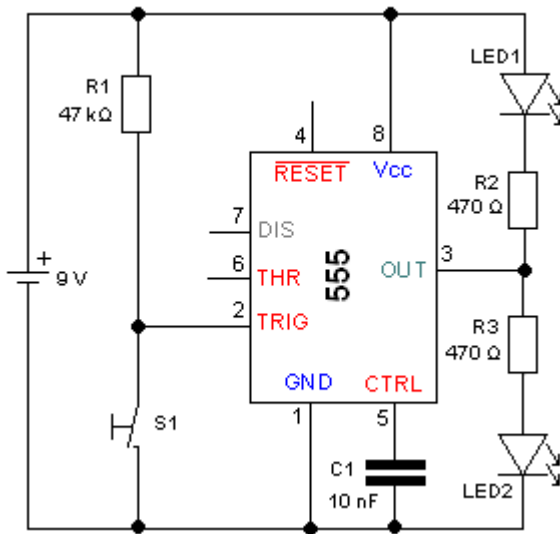


A trigger bemenet vezérlése



www.f-alpha.net

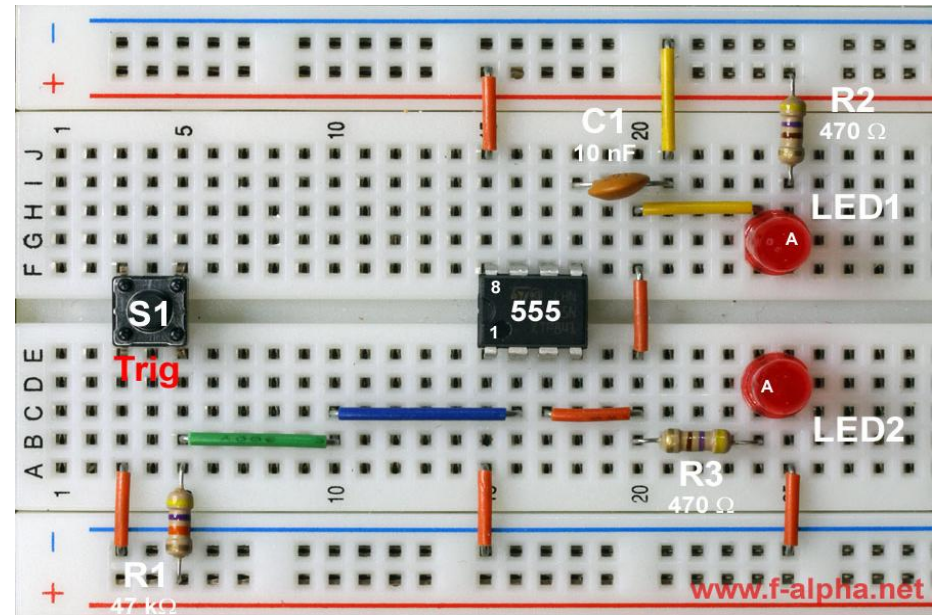
www.f-alpha.net



A **TRIGGER** (elsütő) bemenet egy komparátor negatív bemenetére van kötve. A komparátor másik bemenete az „555” feszültségosztó $VCC \cdot 1/3$ pontjára csatlakozik.

Ha az **S1** nyomógombot megnyomjuk, **TRIGGER** bemenet feszültség szintje $VCC \cdot 1/3$ -nál alacsonyabb lesz, ekkor az RS flip-flop **S** (Set) bemenete aktív, az **OUT** kimenet pedig magas szintre billen, LED2 világít.

De hogyan billenthetjük vissza a kimenetet?



Link: en.f-alpha.net/electronics/integrated-circuits/timer/lets-go/experiment-4-trigger-input/

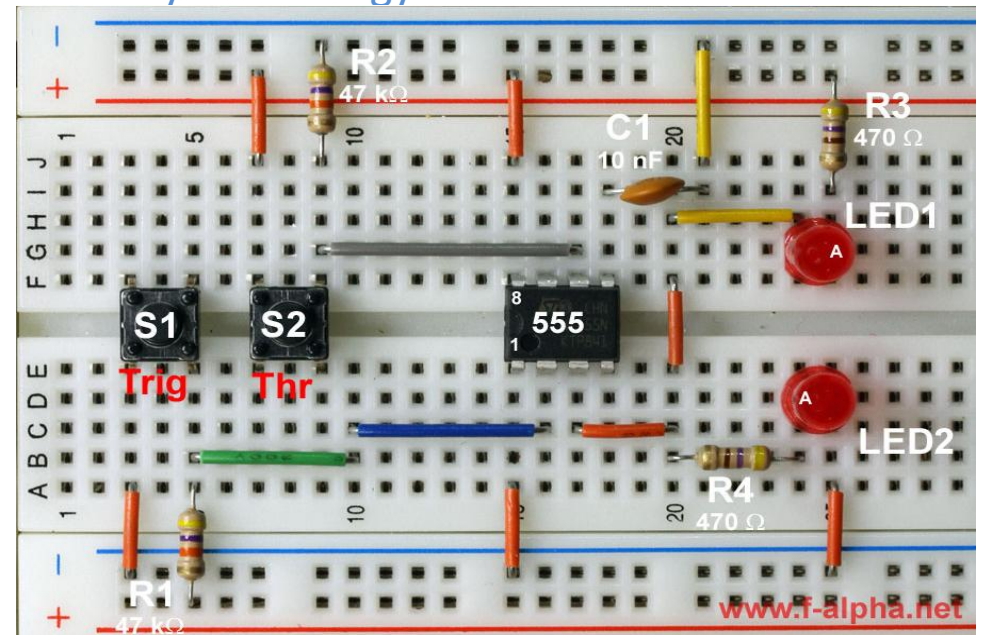
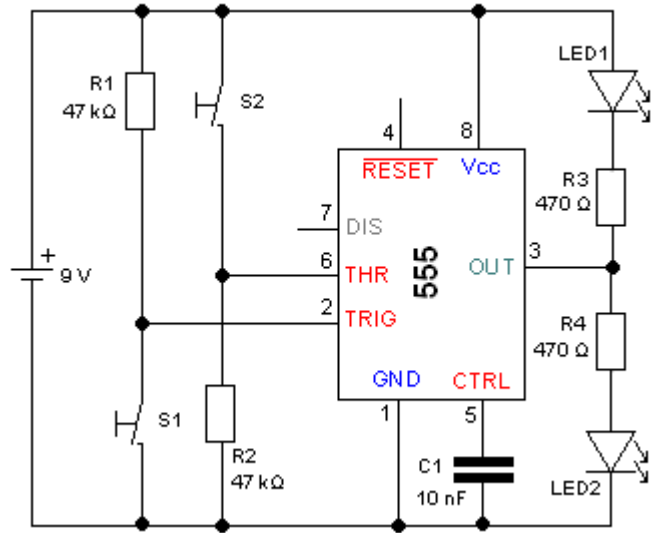
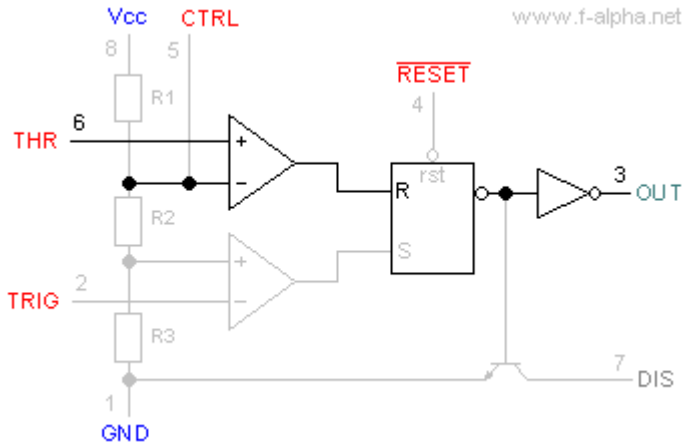


A threshold bemenet vezérlése

A **THRESHOLD** (küszöbszint) bemenet egy komparátor pozitív bemenetére van kötve. A komparátor másik bemenete a $VCC \cdot 2/3$ pontra csatlakozik.

Ha az **S2** nyomógombot megnyomjuk, **THRESHOLD** bemenet feszültség szintje $VCC \cdot 2/3$ -nál magasabb lesz, ekkor az RS flip-flop **R** (Reset) bemenete aktív, az **OUT** kimenet pedig alacsony szintre billen, **LED1** világít.

Végeredményben lett egy bistabil multivibrátorunk...



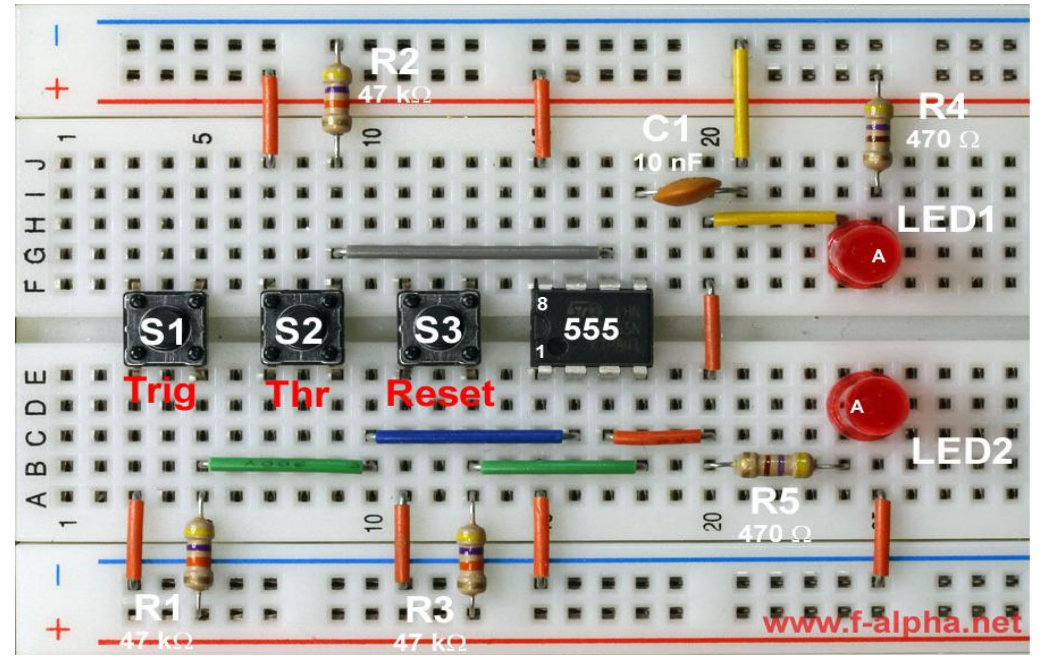
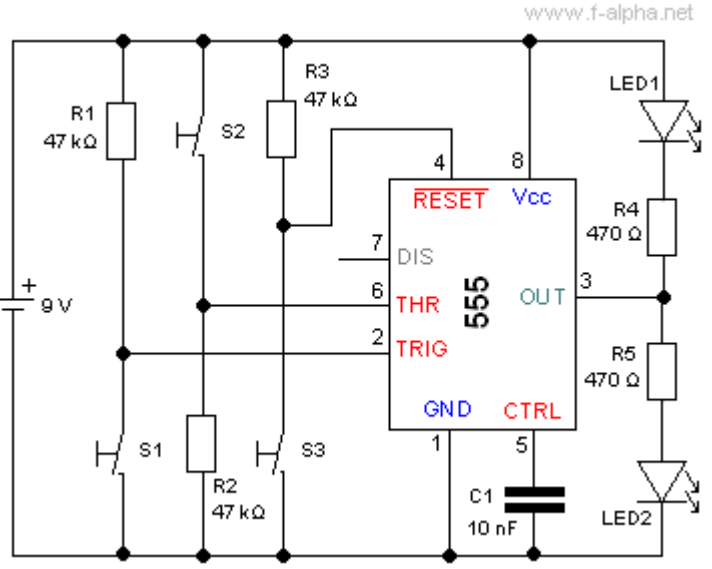
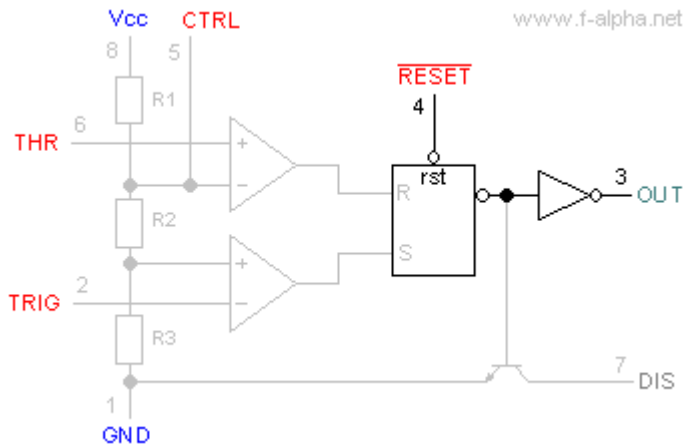
Link: en.f-alpha.net/electronics/integrated-circuits/timer/lets-go/experiment-5-threshold-input/



A reset bemenet vezérlése

A **RESET** (törlés) bemenet, amely a 4-es lábon vezérelhető, közvetlenül az RS flip-flop törlő bemenetéhez van kötve. Ha az **S3** nyomógombot megnyomjuk, **RESET** bemenet feszültségintje alacsony lesz, ekkor az RS flip-flop alaphelyzetbe kerül, az **OUT** kimenet pedig alacsony szintre billen, **LED1** világít.

Végeredményben **S2** és **S3** egyaránt alaphelyzetbe állít.

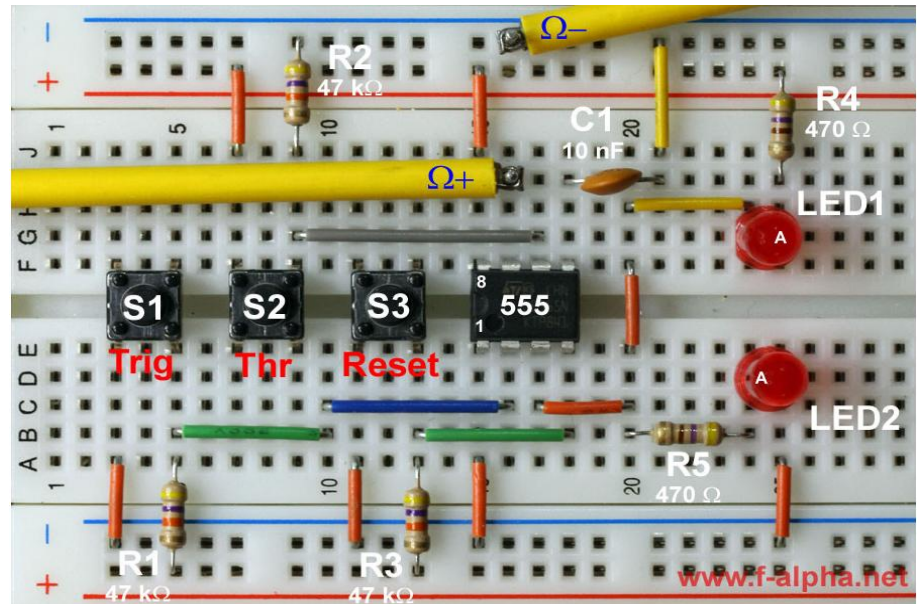
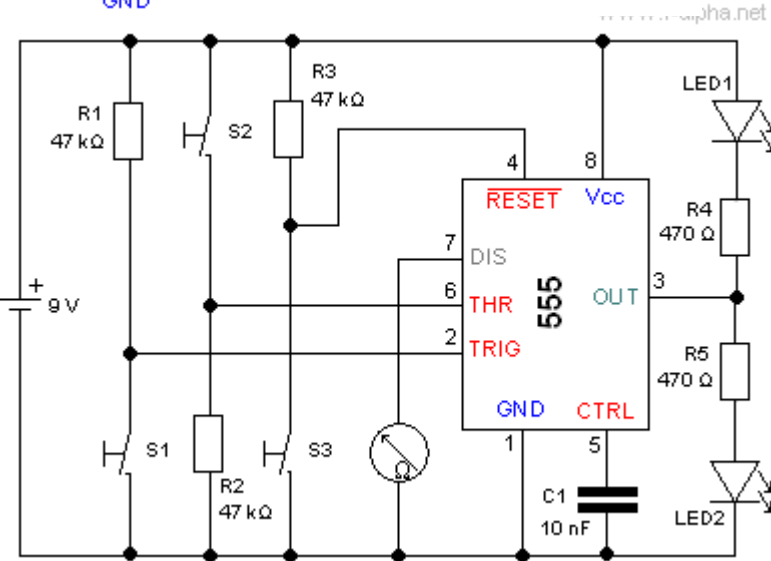
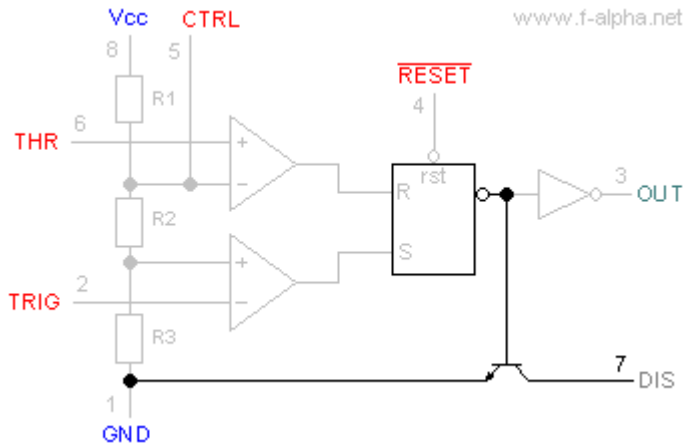


Link: en.f-alpha.net/electronics/integrated-circuits/timer/lets-go/experiment-6-reset-input/



A discharge kimenet

A **DISCHARGE** (kisütés) kimenet, ami az NE555 7-es lába, egy tranzisztor kollektorához van kötve (nyitott kollektoros kimenet). A tranzisztor bázisa az RS flip-flop invertált kimenetére csatlakozik. Amikor az RS flip-flop alaphelyzetbe kerül, a tranzisztor vezet. Ha az RS flip-flop aktív állapotba billen (triggerelés után), akkor pedig a tranzisztor lezár (nem vezet).



Link: en.f-alpha.net/electronics/integrated-circuits/timer/lets-go/experiment-6-reset-input/



Alkalmazások

- Schmitt trigger (histerézises komparátor)
- Monostabil multivibrátor (időzítő)
 - Nem újraindítható (non-retriggerable)
 - Újraindítható (retriggerable)
- Astabil multivibrátor (négyszögjel oszcillátor)
 - Aszimmetrikus jelalak
 - Szimmetrikus jelalak
- PWM (impulzusszélesség moduláció)

Egyszerű projektötletek

- Elektronikus metronom
- Rendőrségi sziréna



Schmitt triggeres inverter

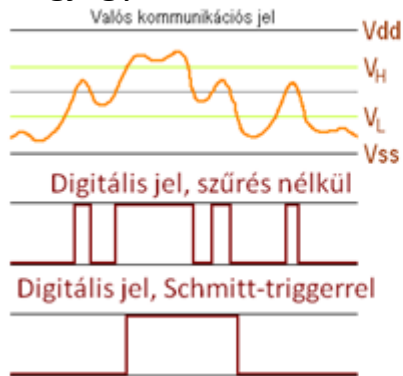
Link: www.falstad.com/circuit/e-555schmitt.html

Az alábbi kapcsolásban az NE555 hiszterézises komparátorként viselkedik, ami zajos digitális jelek javítására használható.

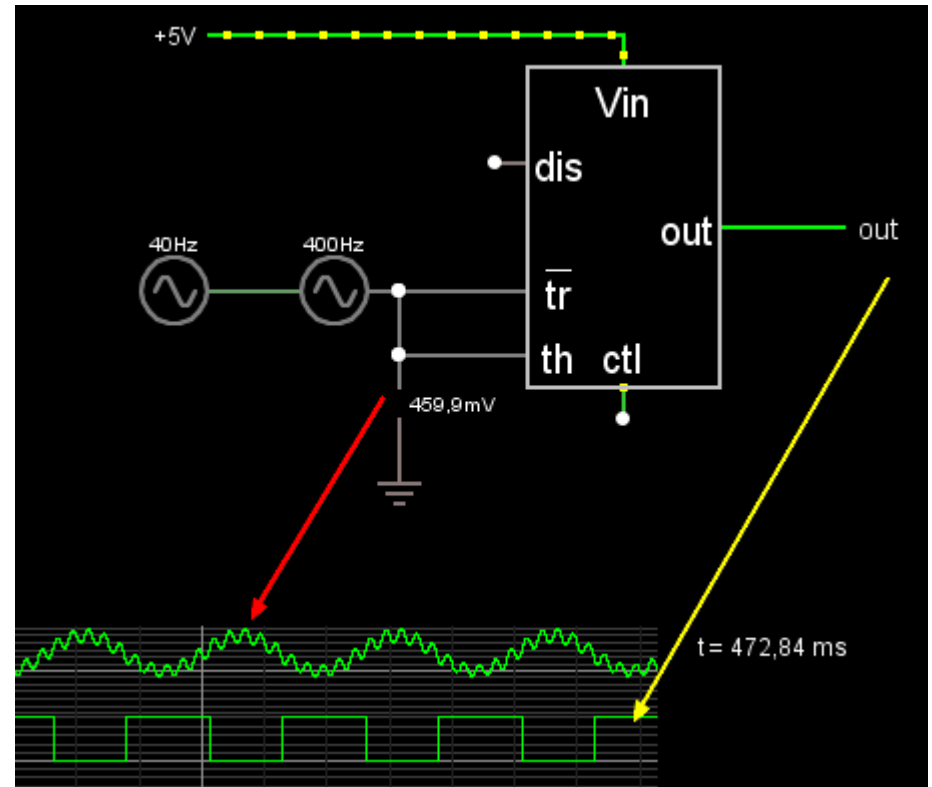
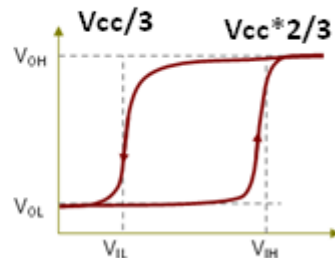
Ha a jel eléri a $V_{CC} \cdot 2/3$ -at, akkor a kimenet logikai 0-ba kerül, ha pedig $V_{CC}/3$ alá csökken, akkor logikai 1-be.

Példa: a Schmitt triggeres bemenet hatása

Megjegyzés: itt a kimenőjel nem invertált!



Schmitt-trigger hiszterézise

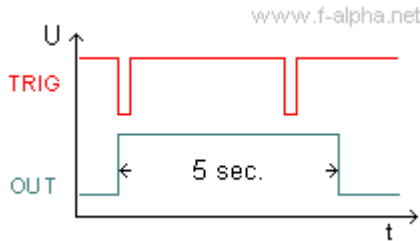




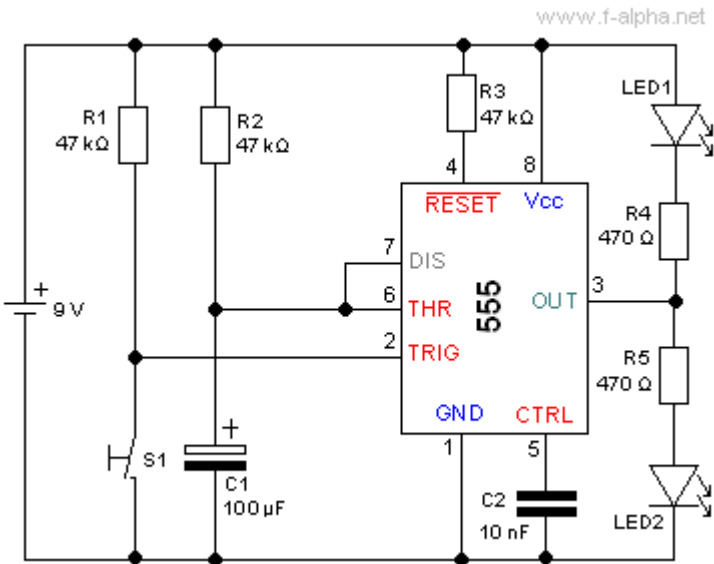
Monostabil multivibrátor

Nem újraindítható változat

Használjuk a **DISCHARGE** (kisütés) kimenetet, ami alaphelyzetben kisütött állapotban tartja a **C1** kondenzátort.

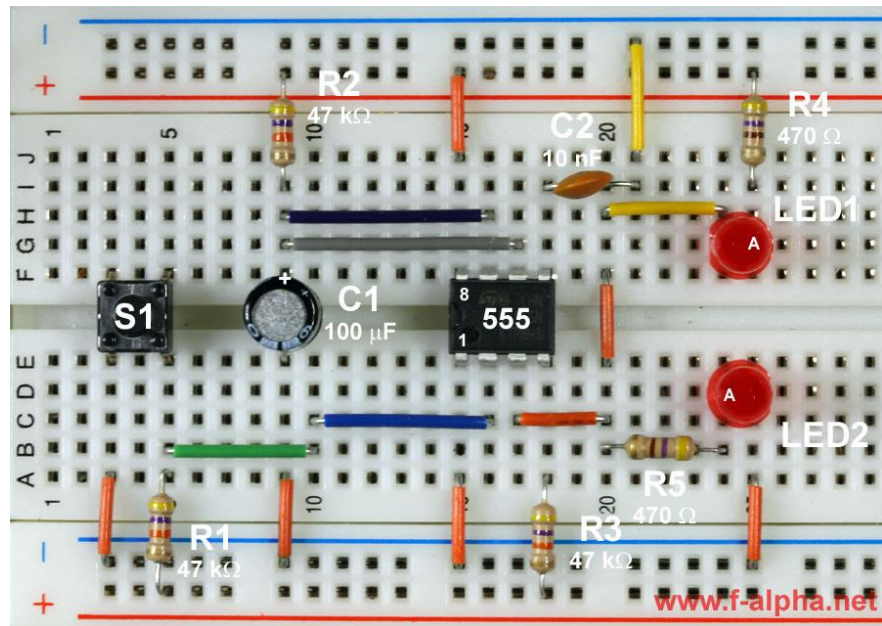


S1 lenyomására a kimenet magas szintbe billen, s mindaddig ott marad, amíg a feltöltődő kondenzátor feszültsége el nem éri a $2/3 \cdot V_{CC}$ visszabilentési threshold szintet. Ekkor az **OUT** alacsony szintre áll, a **DISCHARGE** kimenet lehúz (vezet), a **C1** kondenzátor kisül.



$$T = 1.1 \times R_2 C_1$$

$$= 1.1 \times 47\,000 \, \Omega \times 0.0001 \, \text{F} = 5.2 \, \text{sec}$$



Link: en.f-alpha.net/electronics/integrated-circuits/timer-555/go-on/experiment-12-non-retriggerable-monoflop/



Monostabil multivibrátor

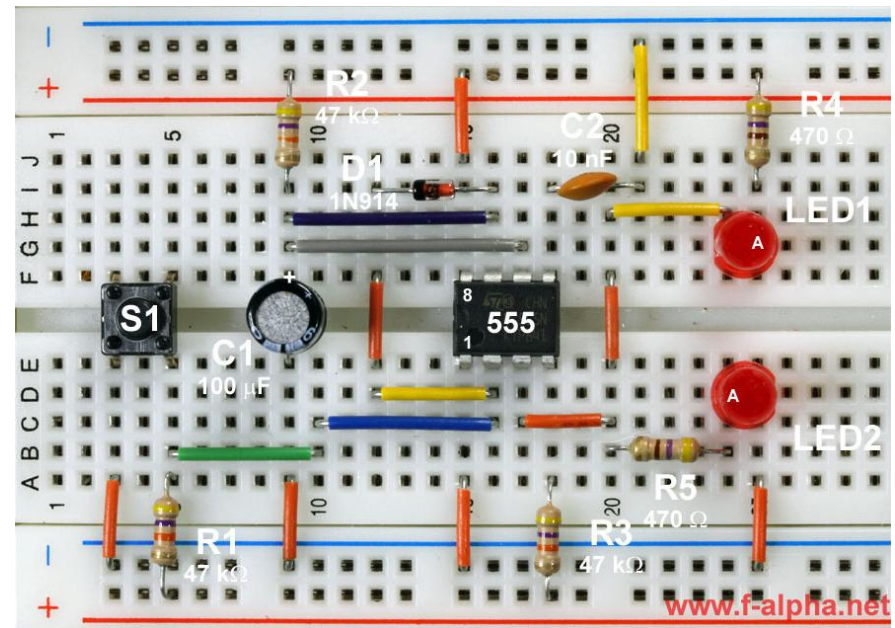
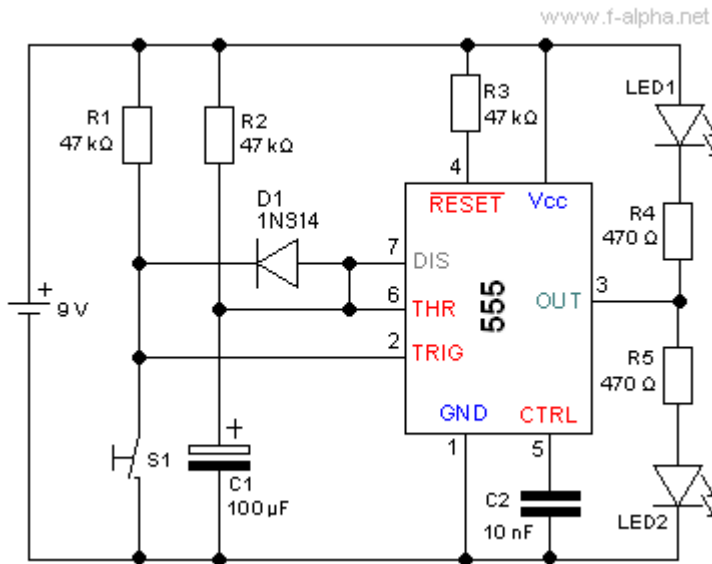
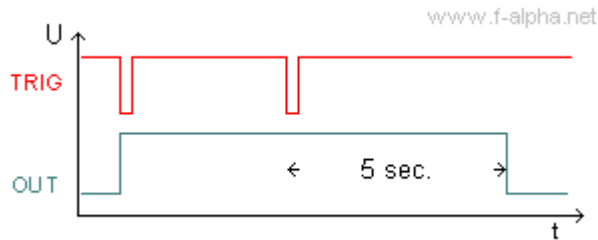
Újraindítható
változat
(retriggerable)

A **D1** diódával bővítjük az előző kapcsolást.

S1 lenyomásakor a **C1** kondenzátor is kisül, ezért ismételt triggerelésre az időzítés mindig újraindul.

Alkalmazás:

- mozgásdetektorral vezérelt bejárati világítás
- lépcsőházi világítás
- hiányzó impulzus detektálás
- RS-485 half-duplex üzemmód automatikus irányváltása



Link: en.f-alpha.net/electronics/integrated-circuits/timer-555/go-on/experiment-13-retriggerable-monoflop/



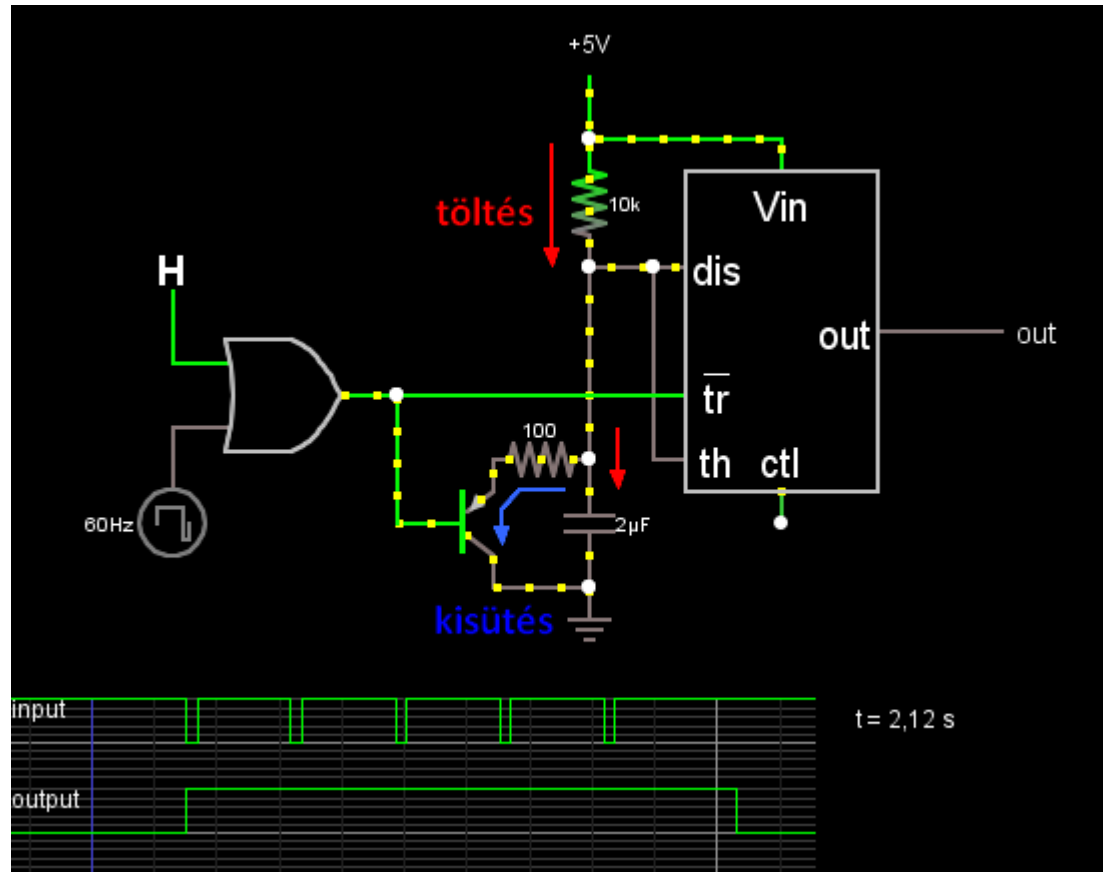
Újraindítható monostabil multivibrátor

Link: www.falstad.com/circuit/e-555missing.html

Megjegyzés: Az előző oldali kapcsolásnál használt dióda helyett a gyakorlatban inkább tranzisztort alkalmazunk (ez kevésbé terheli a triggerjel forrását).

A szimulációban nyomon követhetjük a működést:

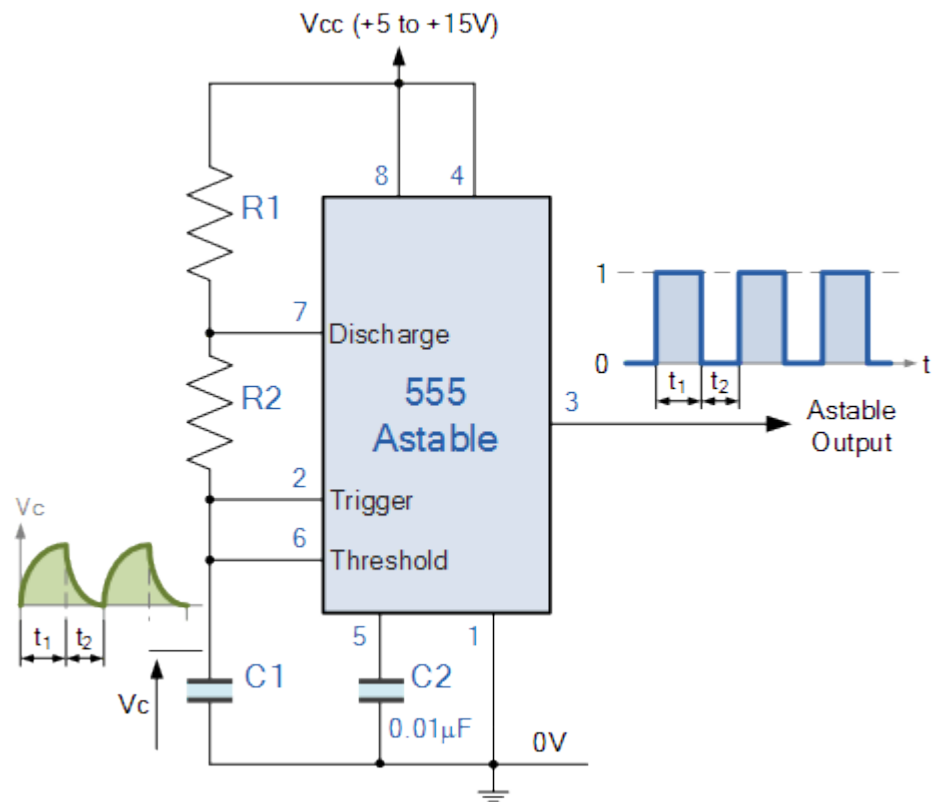
- ❖ A triggerelést a VAGY áramkör bemenetének átbillentésével tilthatjuk/engedélyezhetjük.
- ❖ Aktív állapotban (triggerelés után) a kondenzátor folyamatosan töltődik.
- ❖ Ha nem jön újabb indító impulzus, akkor a visszabilenési küszöb elérése után a kimenet alaphelyzetbe áll vissza.
- ❖ Folyamatos triggerelés esetén a tranzisztor kisüti a kondenzátort, az időzítés mindig újraindul.



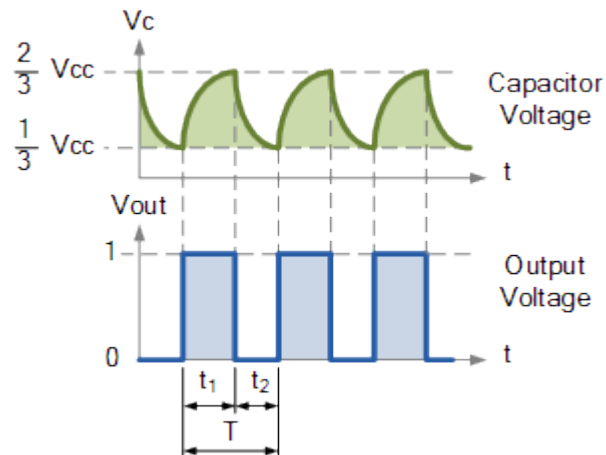


Astabil multivibrátor működése

1. A kondenzátor az **R1 + R2** ellenálláson keresztül töltődik $V_{cc} \cdot 2/3$ -ra, amikor beindul a kisütés, a kimenet pedig alacsony szintre vált..
2. A kondenzátor kisütése az **R2** ellenálláson keresztül történik, amíg a feszültség $V_{cc}/3$ -ra nem csökken. Ekkor újraindul a töltési ciklus, a kimenet pedig magas lesz.



$$t_1 = 0.693 \cdot (R_1 + R_2) \cdot C$$
$$t_2 = 0.693 \cdot R_2 \cdot C$$
$$f = \frac{1}{T} = \frac{1}{t_1 + t_2} = \frac{1.44}{(R_1 + 2 \cdot R_2) \cdot C}$$



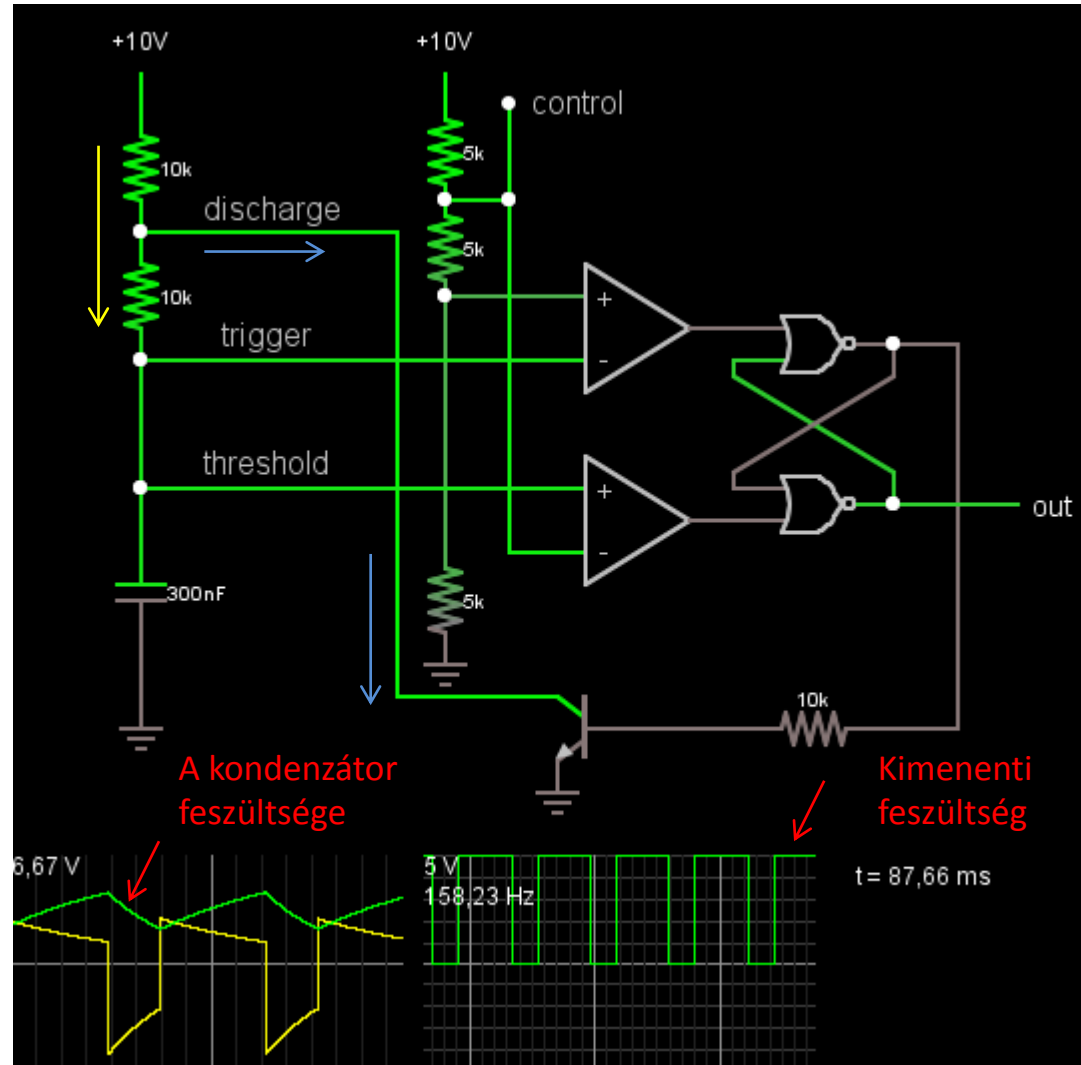


Astabil multivibrátor szimulációja

Link: www.falstad.com/circuit/e-555int.html

Az astabil multivibrátor és az NE555 belső működése jól megfigyelhető Paul Falstad honlapján az áramkör szimulátor „555 Internals” című mintapéldájánál.

Amint a kimenőjel alakjából látható, azonos értékű ellenállások esetében a kitöltés kb. 66 %-os (a kimenet kétszer annyi ideig van magas szinten, mint alacsony szinten).





Astabil multivibrátor megépítése

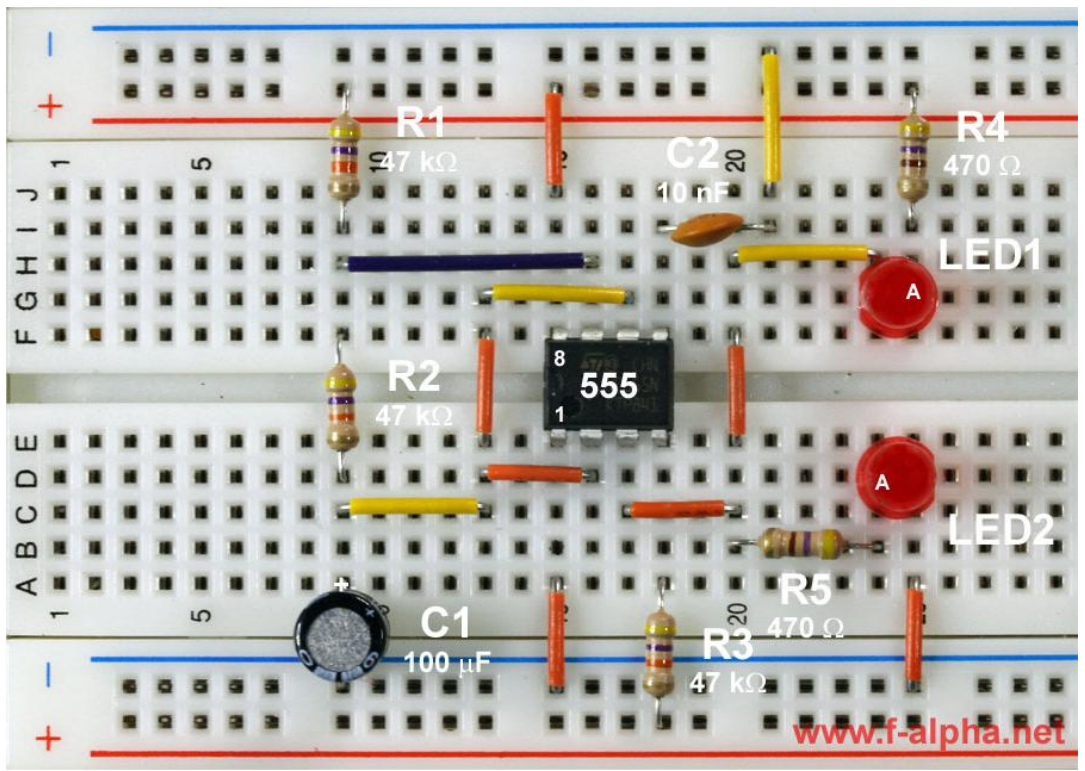
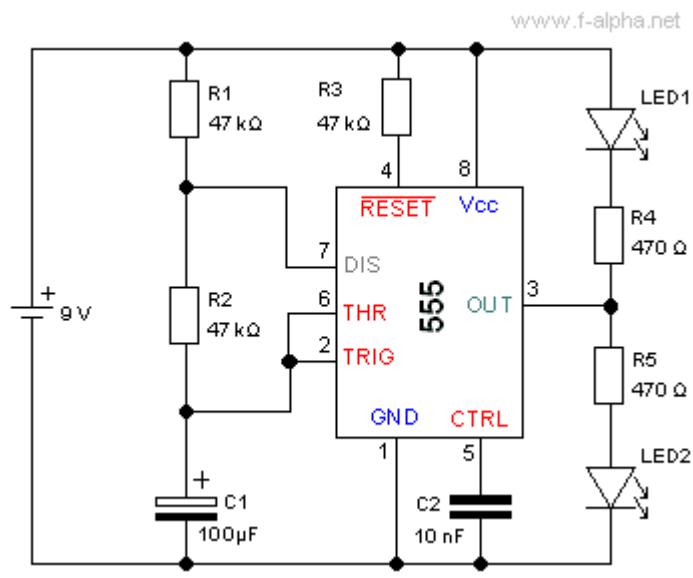
Az alábbi ábra egy lehetséges elrendezést mutat be. **C1** helyén próbáljunk ki más kapacitásokat is, például 10, illetve 47 μF -ot!

$$t_1 = 0.693 \times (R_1 + R_2) \times C_1 = 0.693 \times (47\,000\ \Omega + 47\,000\ \Omega) \times 0.0001\ \text{F} \approx 6.5\ \text{sec}$$

$$t_2 = 0.693 \times R_2 \times C_1 = 0.693 \times 47\,000\ \Omega \times 0.0001\ \text{F} \approx 3.3\ \text{sec}$$

$$T = t_1 + t_2 = 9.8\ \text{sec}$$

$$f = 1/T \approx 0.1\ \text{Hz}$$

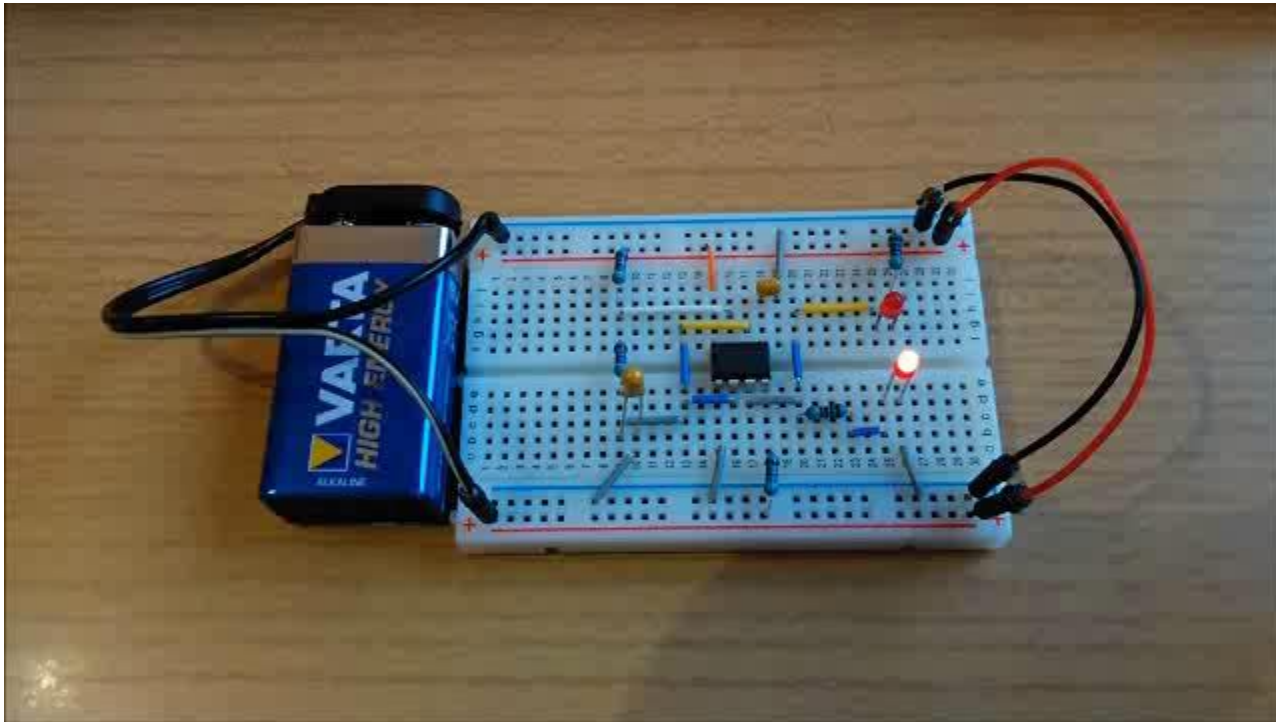


Link: en.f-alpha.net/electronics/integrated-circuits/timer-555/go-on/experiment-15-astable-multivibrator/



Astabil multivibrátor megépítése

Az alábbi videón a megépített astabil multivibrátor működése látható, $C1 = 10 \mu\text{F}$ és $C2 = 47 \mu\text{F}$ kapacitásokkal kipróbálva.



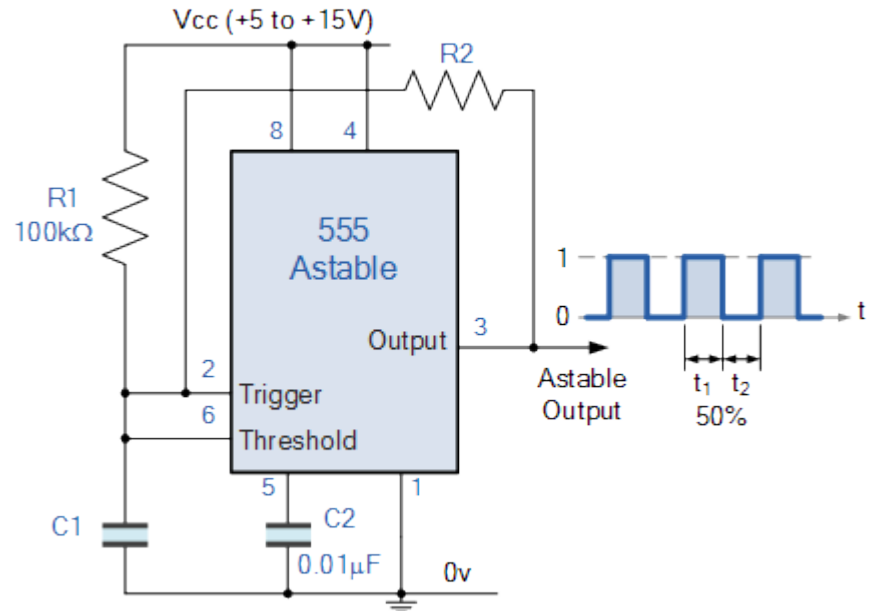
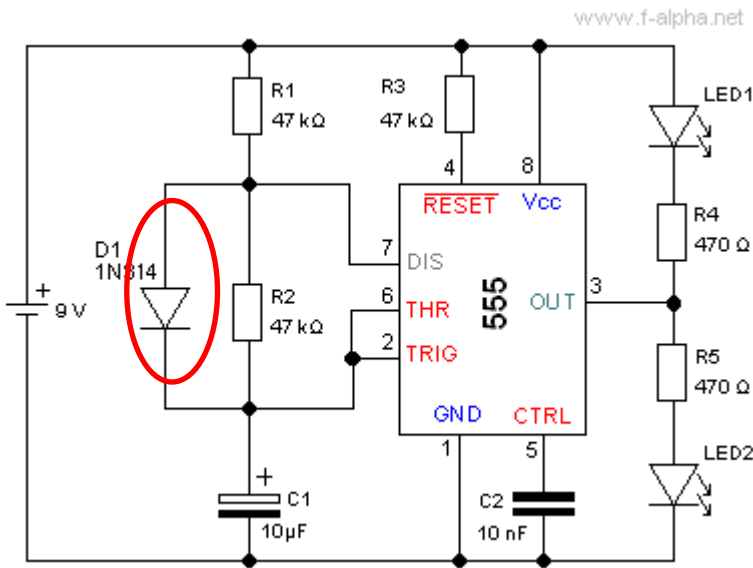
 Link: megtestesules.info/hobbielektronika/2014/NE555_astable.wmv



Szimmetrikus jelű astabil multivibrátor megoldások

Az 50 %-os kitöltésű (szimmetrikus) jelalak előállítását célzó megoldások lényege, hogy a C1 kondenzátor feltöltése és kisütése azonos időállandókkal történjen.

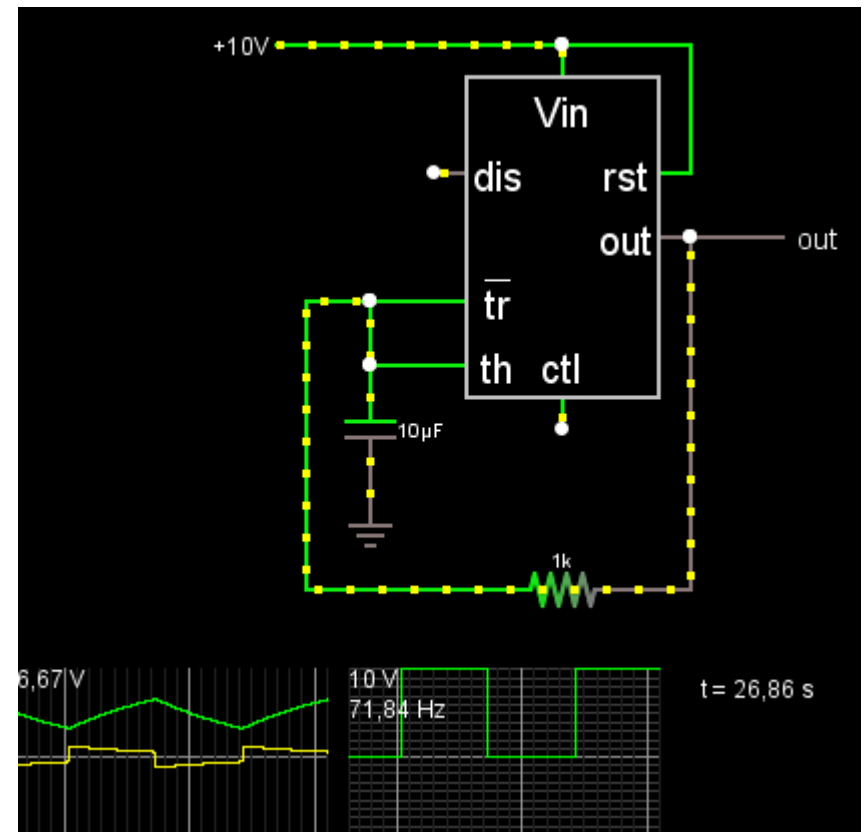
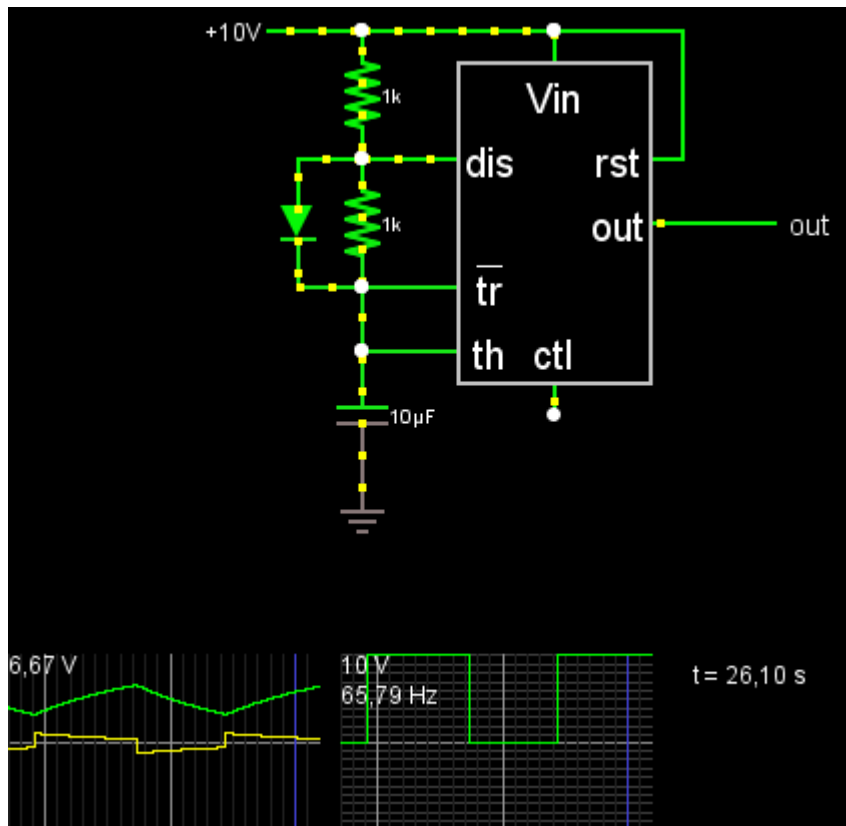
- ❑ Az első példában feltöltéskor az áthidaló dióda miatt $R1 \cdot C1$ dominál, kisütéskor pedig $R2 \cdot C1$.
- ❑ A második példában a kisütés/feltöltés R2-n történik, a szimmetrikus jelalak $R1 \gg R2$ esetén teljesül (R1 akár el is hagyható...).





Szimmetrikus jelű astabil multivibrátor szimulációja

Az előző oldali kapcsolásokat szimulátorban is kipróbálhatjuk. Kidolgozott mintapélda nem áll rendelkezésre, a www.falstad.com/circuit/e-555square.html alapkapcsolást módosítanunk kell az alábbi ábrák szerint.





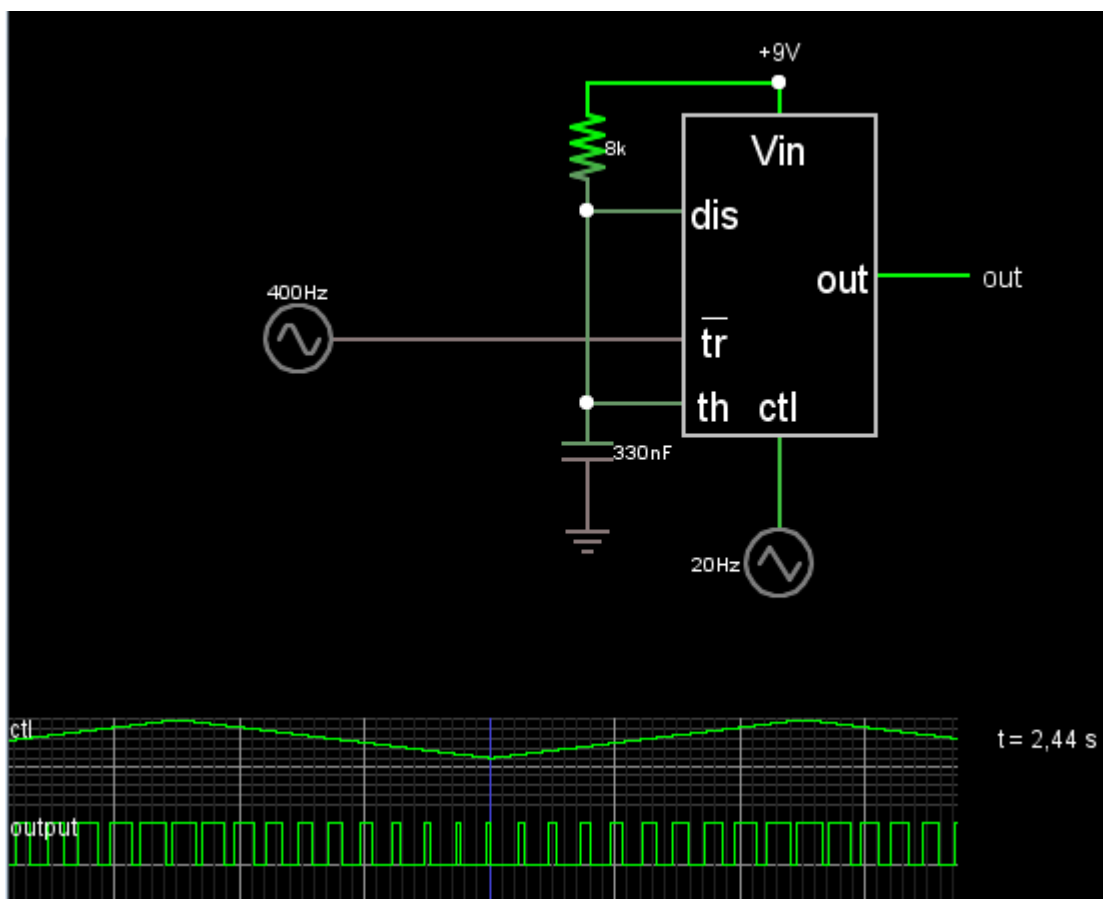
Impulzusszélesség moduláció (PWM)

Kidolgozott mintapélda nem áll rendelkezésre,
a www.falstad.com/circuit/e-555pulsemod.html címen található
kapcsolást módosítanunk kell az alábbi ábra szerint.

❑ A vezérlő bemenetet (CTRL)

moduláló jelbemenetként
használva, a korábban
ismertetett monostabil
kapcsolást PWM-ként
használhatjuk.

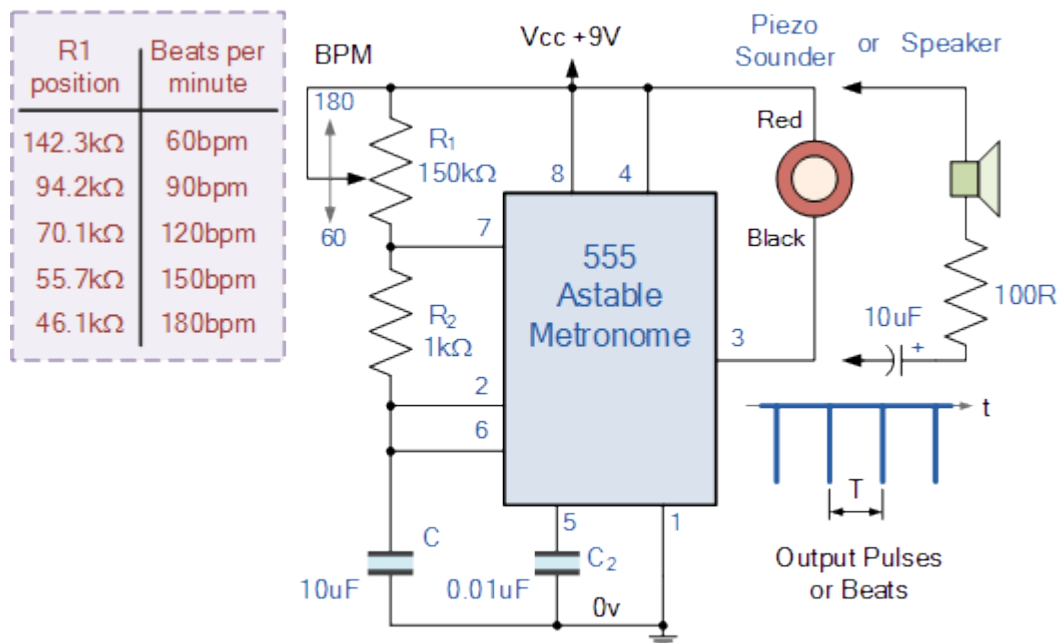
❑ A trigger bemenetre
állandó frekvenciájú vivőt
(négyszögjel) kell kötni.





Elektronikus metronom

Link: www.electronics-tutorials.ws/waveforms/555_oscillator.html

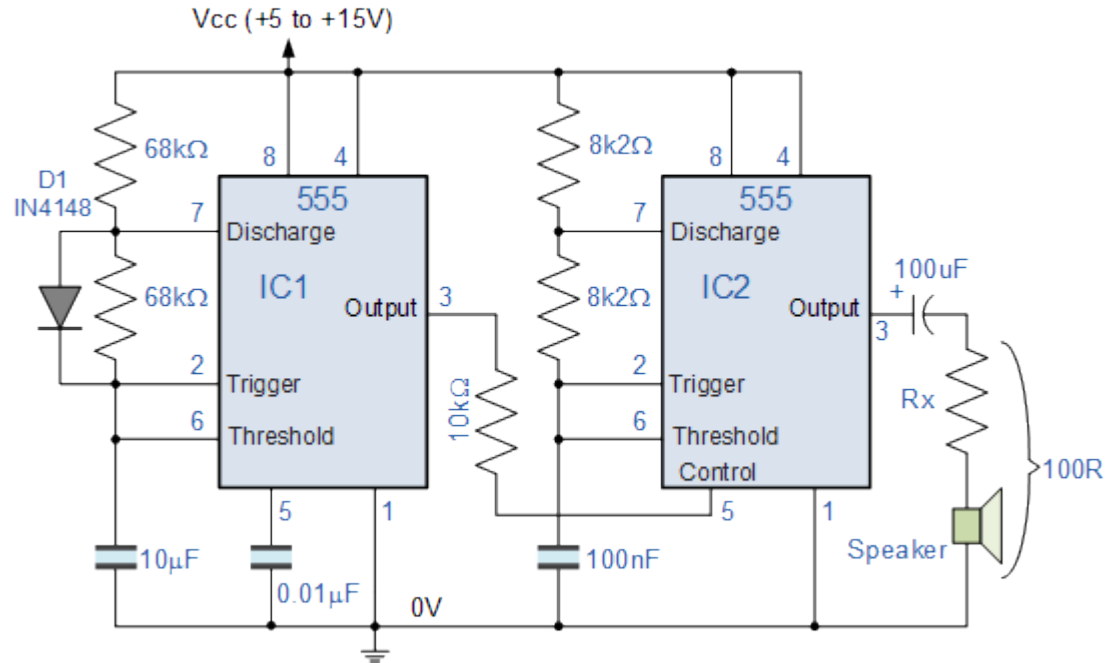


- ❖ A potméter változtatható értékű ellenállásként van bekötve, amellyel a kívánt tempó beállítható.
- ❖ Az $R1 \gg R2$ arány biztosítja, hogy az itt negatív logikájként használt kimeneten a jelkitöltés kicsi legyen (koppanásszerű hang).
- ❖ Hangkeltéshez piezo csipogót vagy elektrodinamikus hangszórót használhatunk



Rendőrségi sziréna

Link: www.electronics-tutorials.ws/waveforms/555_oscillator.html



Két NE555 IC-t használunk fel. Az első fokozat egy 50 % kitöltésű, kismagasságú, kisfrekvenciás négyszögjel generátor, ami a második fokozat (egy hangfrekvenciás asztal multivibrátor) visszabillenési szintjét, ezáltal a hang frekvenciáját változtatja.